

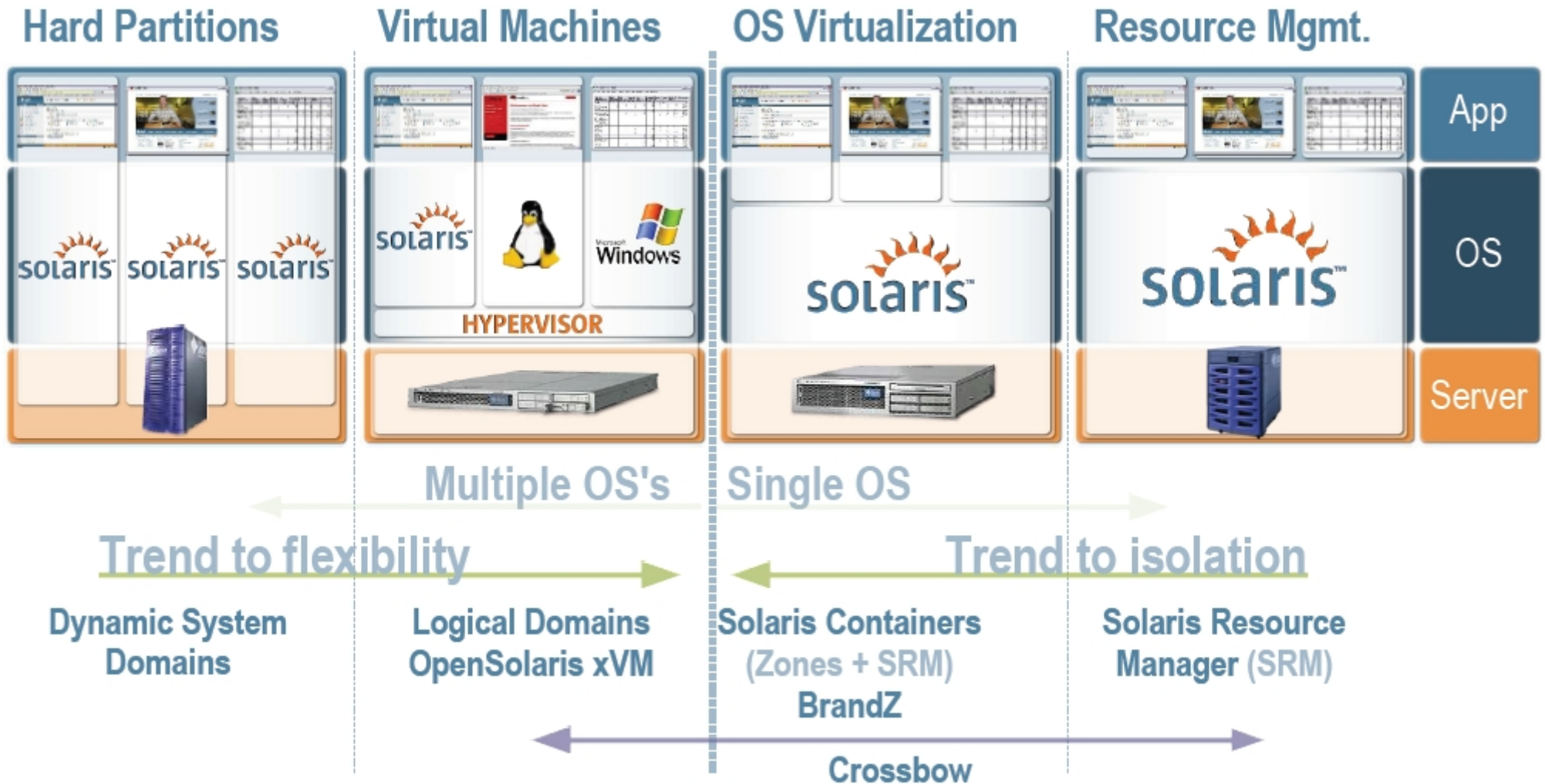
Solaris 10 / OpenSolaris virtualizációs technológiák

Mezei Tamás
tamas@componentsoft.eu

Igények

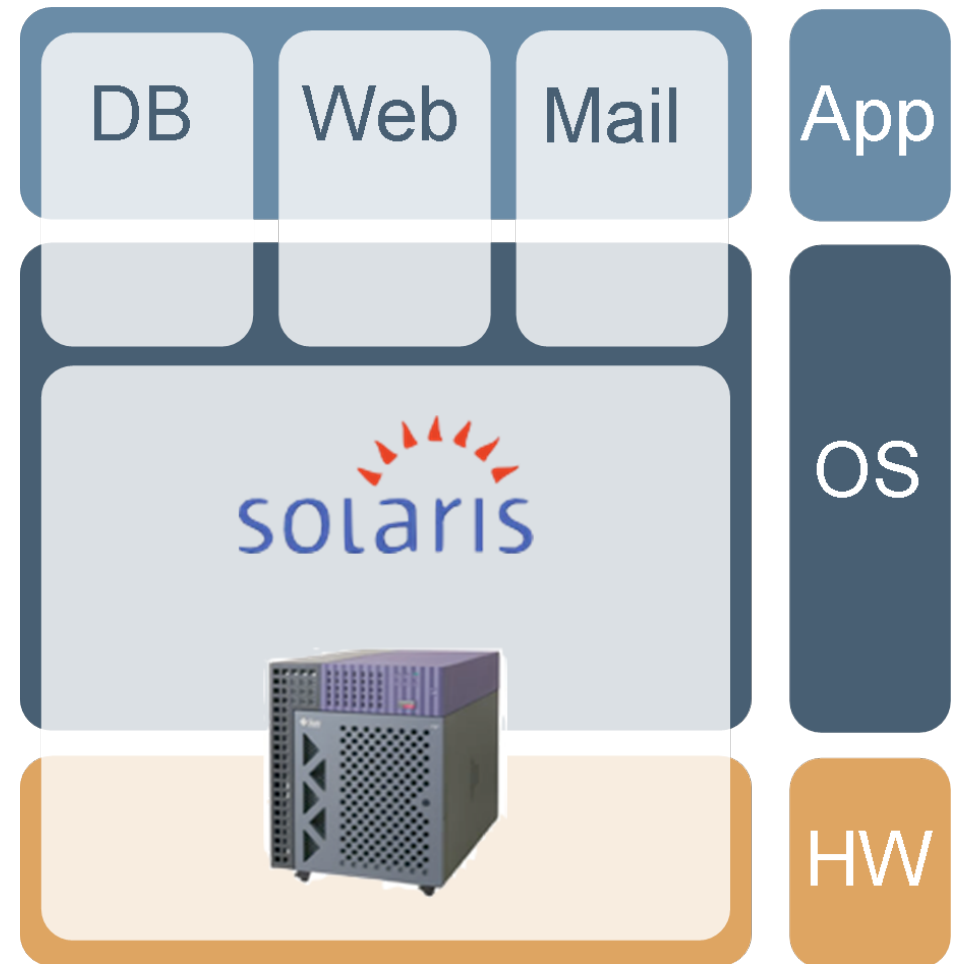
- egy (kevés) gép, több független host és szolgáltatás
 - kevesebb gép = kevesebb mgmt. költség
 - fejlesztői/teszt/production infra
- magasabb hardverkihasználtság
 - jelenleg átlagosan 15-20% körüli
 - dinamikusabb erőforráskezelés (skálázódás)
 - költségek csökkenése (energia, hűtés, hardver stb.)
- szerverkonszolidáció
- biztonságos szeparáció
- alacsonyabb TCO

Virtualizációs típusok



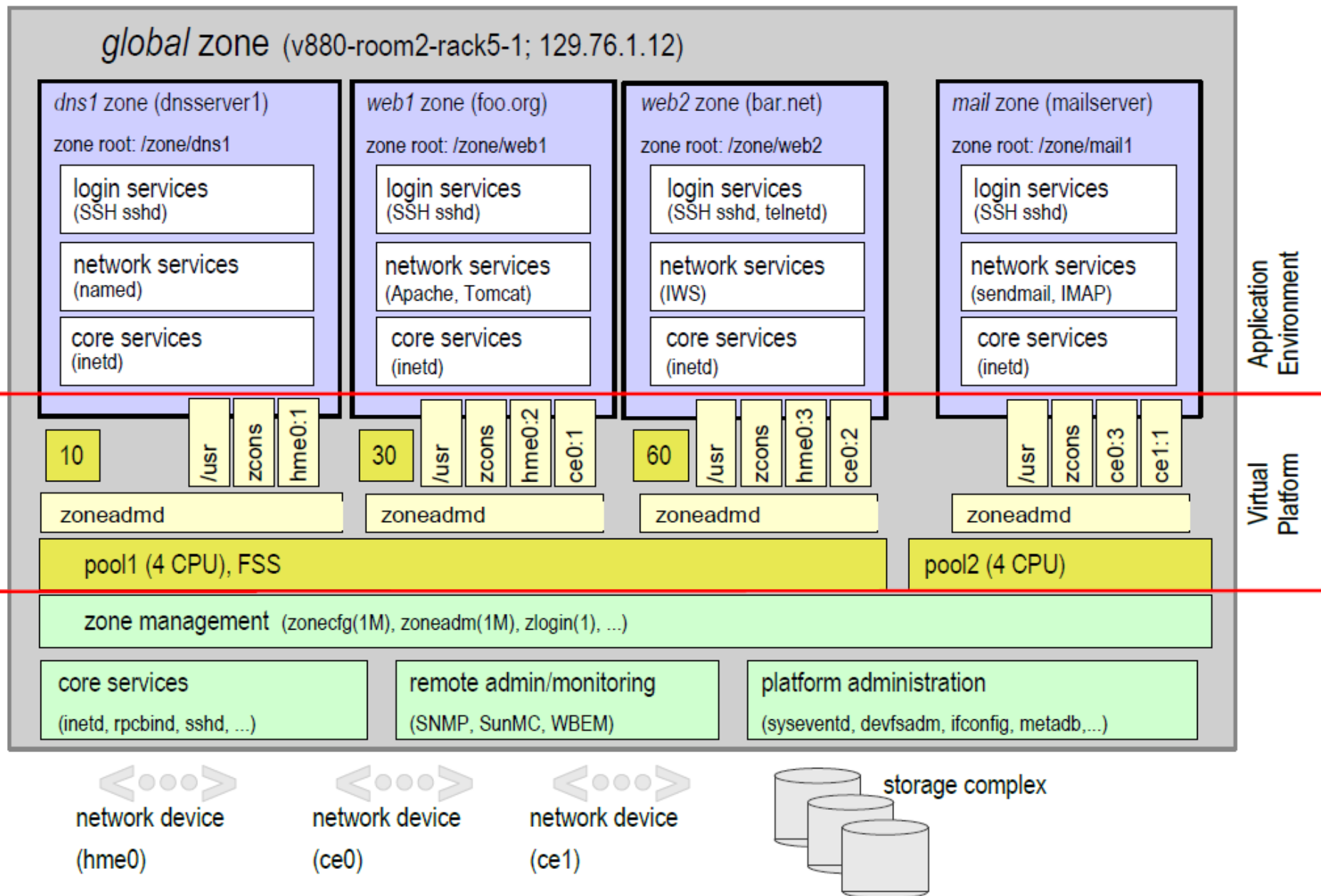
Zones / Containers #1

- minimális overhead
 - egymás mellett futó appok, kernelszintű userland szeparáció
- biztonságos izoláció
 - resource mgmt (CPU, memória) → Containers
 - saját userek, saját auth
 - auditing, privileges
 - /proc virtualizáció
 - IP stack védelem



Zones / Containers

Zones / Containers #2

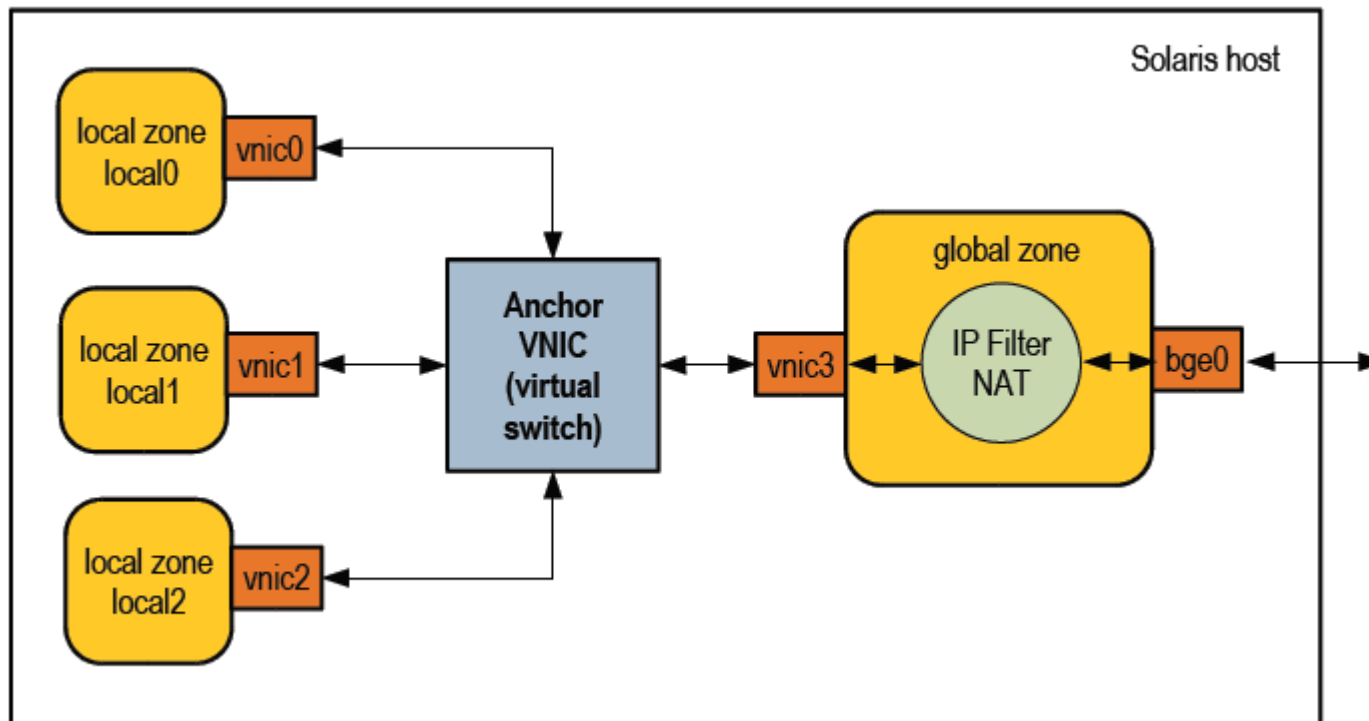


Zones / Containers #3

- virtualizált userspace szolgáltatások, kliensek
- gyors deployment és migráció
 - ZFS-en send-receive működik
 - „template zóna” klónozása
- kompatibilis a jelenlegi applikációkkal
- resource management
 - `/etc/project`, `zonecfg` → `rctl`, `rcapd`
- branded zónák (Solaris 8, Solaris 9, Linux 2.4.x)
- DTrace

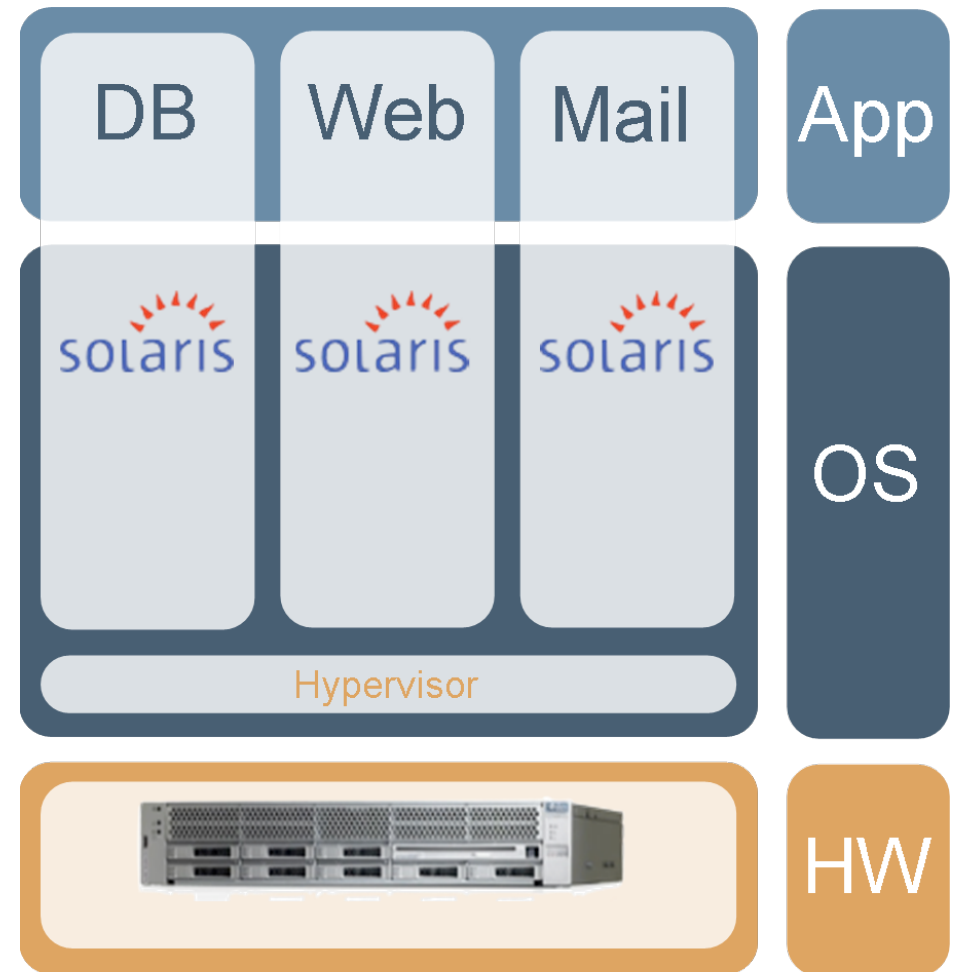
Crossbow

- NIC virtualizáció
- virtual { switch, nic }
- MAC szinten, driver szinten



xVM #1

- egységes virtualizációs platform
- szeparált OS-ek
- x86-on Xen hypervisor alapú
- SPARC sun4v architektúra: LDOMs



xVM Server
Logical Domains

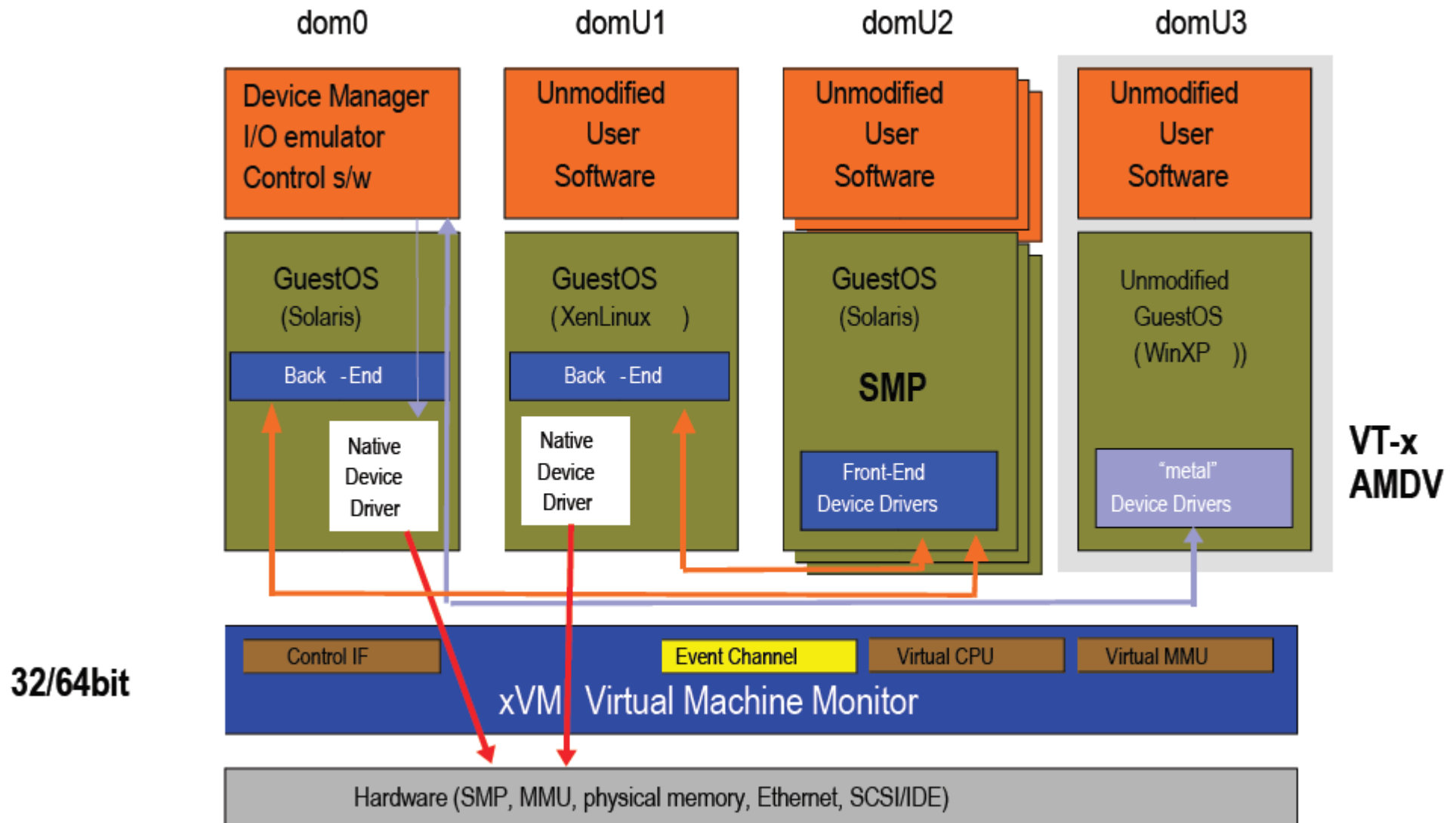
xVM #2

- full virtualizáció
 - a guest OS módosítás nélkül fut a rendszeren
 - hardveremuláció szükséges (storage, network)
 - lassabb, CPU támogatás szükséges lehet: Intel VT, AMD SVM (AMD-V)
- paravirtualizáció
 - a gues OS-ek tudnak a hypervisorról (~alattuk fut)
 - nem kell minden hw-t emulálni, direkt kapcsolat lehet
 - lényegesen gyorsabb a full virtualizációnál
 - SPARC sun4v (Txxx) LDOMs, Xen default

xVM OS TÍPUSOK

- deployment
 - a virtualizált rendszeren vendégként (guest) fut
 - hagyományos szolgáltatásokat biztosít (appszervert, db)
- infrastructure
 - virtualizált eszközöket, absztrakciókat biztosít
 - a deployment OS-eket menedzseli
 - live migration, restart/checkpoint stb.
 - Solaris dom0 + xVM vagy + LDOMs

xVM ARCHITEKTÚRA



Köszönöm a figyelmet!

**Solaris 10 / OpenSolaris
virtualizációs technológiák**

Mezei Tamás
tamas@componentsoft.eu